

# Táskás hajtógatógép modell oktatási célra

SZAKDOLGOZAT-ISMERTETÉS

**Árgyó András-Botond** Óbudai Egyetem, Rejtő Sándor Könnyűipari és Környezetmérnöki Kar  
Képzés helye: Székelyudvarhelyi Egyetemi Központ  
Témavezető: dr. habil. Horváth Csaba

A nagyüzemi könyvgyártásban használt hajtógatógépek működése általában egy összetett, bonyolult és nehezen megérthető folyamat. A hajtógatógépek felépítéséről és működési elvéről készült ábrák elősegítik a folyamat megértését, de a megszerzett ismeretek elmélyítése akkor a legeredményesebb, amikor egy ilyen hajtógatógépet működés közben lépésről lépésre figyelhetünk meg.

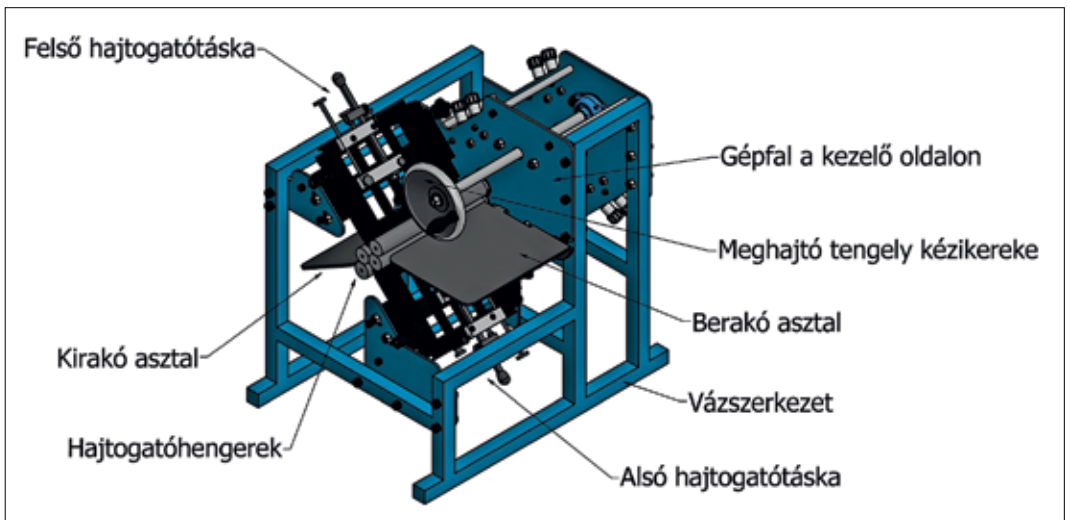
Szakedolgozatom mérnöki célja egy olyan táskás hajtógatógép modell tervezése és megépítése, amely a táskás rendszerű hajtógatógépek működésének megértését segíti az Óbudai Egyetem Rejtő Sándor Könnyűipari és Környezetmérnöki Kar Médiatechnológiai Intézetében tanuló hallgatók számára.

A szakdolgozat irodalmi részében ismertettük a hajtogatás technológiáját, a hajtógatógépek szerkezeti felépítését és működési elvét, továbbá a hajtások osztályozását.

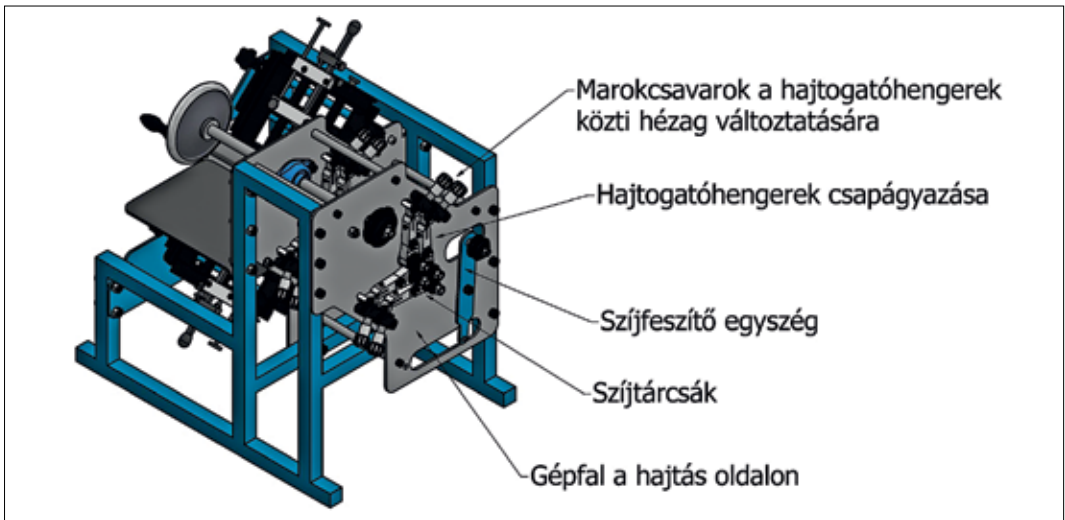
A szakdolgozat vizsgálati részét képező mérnöki feladat három fő lépésből állt. Az első lépésben a táskás hajtógatógép modellt megterveztük. A tervezést megelőzően támasztottunk

néhány követelményt, amelyek a gép szerkezetére, méretére és előállítási költségére vonatkoztak. A nagyüzemi könyvgyártás hajtógatógépei nagy sebességgel működnek, így a hajtogatás folyamatát nagyon nehéz megfigyelni rajtuk. A megfigyelést az is megnehezíti, hogy a hajtogatást végző lényeges gépelemeket kítakarják a borító és hangszigetelő lemezek. Az oktatási célra alkalmas hajtógatógép modell szerkezetére vonatkozó követelmény tehát a hajtogatás folyamatának megfigyelését megnehezítő tényezők kiküszöbölése.

A hajtógatógép modell méretére vonatkozó egyik követelmény a kis helyigény, amely értelmében a hajtógatógép modell elhelyezhető egy átlagos méretű irodai asztalon. A gép méretére vonatkozó másik követelmény, hogy a hajtógatógép mindenki számára könnyen elérhető és szabványos méretű papírív hajtogatására legyen alkalmas. A költségekre vonatkozó követelmény, a hajtógatógép költséghatékony megépítése, amely értelmében az eredmény a legkisebb ráfordítással érhető el.



1. ábra. A tervezett hajtógatógép modell kezelő oldala



2. ábra. A tervezett hajtogatógép modell hajtás oldala

A hajtogatógép modell megtervezéséhez az Autodesk Inventor Professional 2018 programot használtuk. Az Autodesk Inventor 2018 egy professzionális szintű parametrikus 3D szilárdtest modellező szoftvercsomag, amely kiváló számítógépes segítséget nyújt elsősorban a gépész tervezői munkában. A program segítségével a gép alkatrészeit egyenként megterveztük, majd az összeállított gép tervét vizuálisan megjelenítettük (1–2. ábra).

A hajtogatógép tervének vizuális megjelenítése után elkészítettük az alkatrészek előállításához szükséges műhelyrajzokat és a gép összeszereléséhez használandó összeállítási terveket.

A második lépésben a hajtogatógép modell szabványos alkatrészeit beszereztük, majd a nem szabványos alkatrészeket előállítottuk. A nem szabványos alkatrészek és alegységek előállításához univerzális esztergát, univerzális marógépet, tengelyköszörűt, sarokcsiszoló gépet, fúrógépet,



3. ábra. Az összeállított hajtogatógép modell kezelő oldala



4. ábra. Az összeállított hajtogatógép modell hajtás oldala



5. ábra. A hajtogatógép modellen megvalósított felezőhajtás, hatoldalas leporellóhajtás és nyolcoldalas haránthajtás

fémvágó gyorsdaraboló gépet és CNC vezérlésű lézer megmunkáló gépet használtunk. Amikor rendelkezésünkre álltak az alkatrészek, a hajtogatógép modellt az összeállítási tervek alapján megépítettük. Az összeállított hajtogatógép modellt a 3–4. ábrán látható a kezelő és hajtás oldalról.

A harmadik lépésben, a hajtogatógép modellt beállítottuk különböző hajtások elvégzésére, majd megvizsgáltuk a gép viselkedését működés közben. Ezután elkészítettük a hajtogatógép modell használati utasítását.

A KMF-en, majd Óbudai Egyetemen a Nyomda, Papír-, illetve később Médiatechnológia szakon végzett mérnökök számára hoztuk létre nyolc éve az Alumni-öe-bmf-kmf online közösséget.



Csatlakozzon zárt FB csoportunkhoz!



Az elkészült hajtogatógép modell oktatási és tanulási segédletként használható, a táskás rendszerű hajtogatógépek témájának bemutatása közben. A modell segítségével felezőhajtás, hatoldalas leporellóhajtás vagy nyolcoldalas haránthajtás végezhető el (5. ábra).

Az elkészült hajtogatógép modell megfelel a tervezést megelőzően támasztott követelményeknek. A gép nyitott szerkezetének és a kézi meghajtásának köszönhetően a hajtogatás folyamata könnyedén és zavartalanul megfigyelhető. A kis helyigényének köszönhetően a gép elfér egy átlagos irodai asztalon. A hajtogatandó papírív legfeljebb A4 méretű lehet, amely egy szabványos és mindenki számára könnyen elérhető ívméret. A hajtogatógép modell megvalósításához leselejtezett gépek bontásából származó alkatrészeket is felhasználtunk, ezáltal növelve a költséghatékonyt.

A táskás hajtogatógép modell megvalósításának a legfontosabb célja az volt, hogy a gép segítségével a hallgatók játszva sajátítsák el a táskás rendszerű hajtogatógépek működési elvét és ennek eredményeképpen még gyakorlatiasabb mérnök váljon majd belőlük.